

CICLONE filtri centrifughi per acqua

CYCLONE centrifugal water filters



DEPURWEB

Gli specialisti dell'acqua, online dal **2005**

CICLONE

FILTRI CENTRIFUGHI PER ACQUA

- Sistema di prefiltraggio per acque molto sabbiose o sature di particelle solide in sospensione da posizionare prima di una stazione di filtraggio.
- Le acque in entrata, per effetto della forza centrifuga, depositano sulle pareti del filtro le particelle più pesanti che successivamente si accumulano nel serbatoio sottostante.
- Costruzione in acciaio inossidabile AISI 304.
- Deposito di spurgo incorporato nella parte inferiore.
- Il 70 - 80% dei depositi vengono eliminati attraverso un'apposita uscita di scarico.
- Peso ed ingombri contenuti.

OPTIONAL

- È possibile automatizzare lo scarico dei residui in uscita tramite una valvola idraulica o motorizzata, comandata da una centralina di controllo.
- Su richiesta possono essere forniti completi di manometri per il controllo della pressione di entrata/uscita.

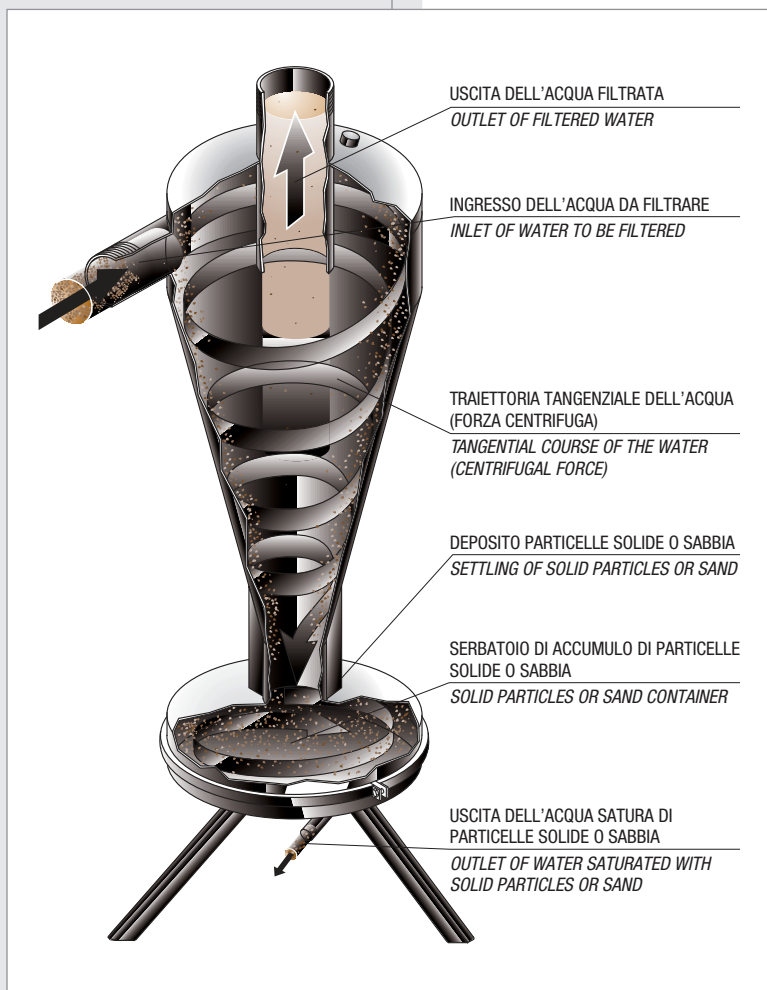
CYCLONE

CENTRIFUGAL WATER FILTERS

- Pre-filtration system for rather sandy water or water containing a considerable amount of suspended solid particles to be installed before a filtration unit.
- The inlet water, due to the centrifugal force, settles on the sides of the filter the heaviest particles which then deposit in the container underneath.
- Manufactured in stainless steel AISI 304.
- Discharge unit built in the bottom part.
- 70- 80% of suspended particles are eliminated by a dedicated outlet.
- Light-weight and compact.

OPTIONAL

- The residual particles drain can be automatized with a valve (hydraulic or motorized), controlled with an external control panel.
- Upon request the filters can be provided with manometers for inlet/outlet pressure.



CONDIZIONI DI ESERCIZIO

Massima pressione.....	8 bar
Minima pressione.....	3 bar

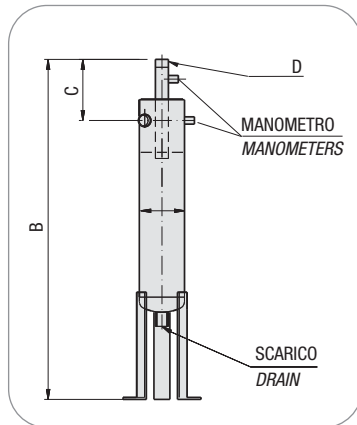
WORKING CONDITIONS

Max working pressure.....	8 bar
Min working pressure.....	3 bar

CICLONE - CYCLONE

DATA SHEET

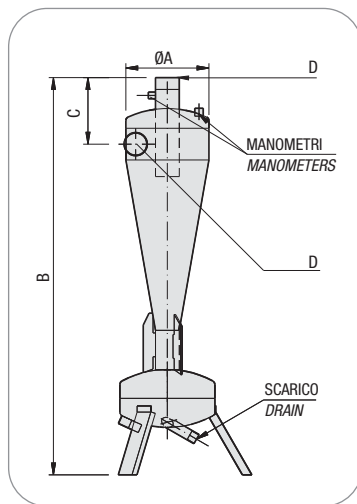
FILTRI CENTRIFUGHI PER ACQUA - CENTRIFUGAL WATER FILTERS



CYCLONE

RACCORDI BSP MASCHIO / BSP MALE THREADS

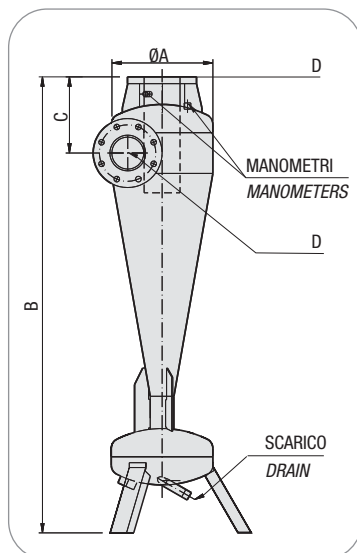
MODELLO MODEL	A [mm]	B [mm]	C [mm]	D	Portata l/min Flow rate l/min
cyclone 3/4"	Ø 110	760	154	Ø 3/4"	50-100
cyclone 1"	Ø 114	861	154	Ø 1"	100-200
cyclone 1"1/4	Ø 114	910	154	Ø 1"1/4	150-220
cyclone 1"1/2	Ø 114	961	154	Ø 1"1/2	200-260



CYCLONE

RACCORDI BSP MASCHIO / BSP MALE THREADS

MODELLO MODEL	A [mm]	B [mm]	C [mm]	D	Portata l/min Flow rate l/min
cyclone 2"	Ø 212	1005	170	Ø 2"	250-420
cyclone 3"	Ø 240	1085	195	Ø 3"	420-830



CYCLONE

RACCORDI FLANGIATI / FLANGED PORTS

MODELLO MODEL	A [mm]	B [mm]	C [mm]	D	Portata l/min Flow rate l/min
cyclone 4"	Ø 324	1245	170	Ø 4" DN100	830-1200
cyclone 5"	Ø 360	1330	180	Ø 5" DN125	1500-2600
cyclone 6"	Ø 360	1360	195	Ø 6" DN150	2300-3700
cyclone 8"	Ø 500	1766	320	Ø 8" DN200	3800-5500