

filtrazione **JUDO**
JUDO filtration





JUDO PROFI-PLUS 3/4"-2"

DATA SHEET

FILTRI AUTOPULENTI MANUALI - MANUAL BACKWASH FILTERS



Modello JPF+ / JPF+ model

Modelli JPF+ da 3/4" a 2"

conformi DIN EN 13443-1 e DIN 19628

Filtri autopulenti manuali con esclusivo sistema di lavaggio in controcorrente per acqua con temperatura fino a 30°C. La calotta del filtro è in materiale sintetico PN 16; la flangia è in ottone con collegamento a vite girevole a 360° per l'installazione sia su tubazioni verticali che orizzontali; la congiunzione filettata è conforme alla DIN EN 10226-1; la rete è in acciaio inox placcata d'argento per la riduzione della proliferazione batterica; la capacità filtrante media è di 100 micron. Il controlavaggio viene eseguito tramite la rotazione della pratica manopola superiore agendo sull'esclusivo sistema di rotazione a punti per la pulizia simultanea dell'elemento filtrante e del vetro d'ispezione.

Durante il controlavaggio si sviluppa una velocità di flusso di 5,5 m/s che permette di velocizzare il processo consumando una minore quantità d'acqua rispetto ai tradizionali sistemi.

Collegamento allo scarico conforme alla DIN 1988.

Nella calotta sono inseriti un calendario promemoria del lavaggio e un allarme sonoro che ogni due mesi ricorda di eseguire la pulizia della rete.

Sono disponibili a richiesta reti di diversa capacità filtrante.

Produzione di acqua filtrata anche durante il lavaggio in controcorrente.

Models JPF+ from 3/4" to 2"

DIN EN 13443-1 and DIN 19628 compliant

Self-cleaning backwash filters featuring exclusive backwash system for use with water temperatures up to 30°C. The unit cover cap is made of synthetic materials PN 16; the pipe connector is made of brass and comes with a screw-on connection. It can be rotated 360° for installation in both horizontally and vertically running pipes; male threading according to DIN EN 10226-1; net in stainless steel and silver plated to reduce bacterial growth; average filter rating 100 micron. Backwash is started by turning the practically shaped handle at the top of the unit and connected to the exclusive point-rotation-system for the simultaneous cleaning of both filter net and viewing glass.

Backwashing is carried out at a flow rate of 5.5 m/s allowing an increase in cleaning speed and offering a marked reduction of water used compared to traditional systems.

Flush valve connection DIN 1988 compliant.

A flush reminder and alarm are integrated into the unit cap which sounds every two months if the unit has not been backwashed. Also available in other filter sizes.

No interruption to the water supply during backwash.

Modello	Model	JPF+	JPF+	JPF+	JPF+	JPF+
Diametro attacchi	Pipe connection	3/4"	1"	1"1/4	1"1/2	2"
Portata nominale (max) m ³ /h*	(Max) flow rate m ³ /h*	4,1 (6,7)	4,7 (7,6)	5,3 (8,5)	13 (18)	16 (22)
Lunghezza attacchi mm	Connections length mm	180	195	230	252	280
Rete µm	Net size µm	100	100	100	100	100
Codice	Code	8010072	8010073	8010074	8107012	8107013

* per acqua potabile con rete pulita, perdita di pressione 0,2 (0,5) bar. Per acque torbide o acqua di processo scegliere un modello più grande. Contattare l'ufficio tecnico di Atlas Filtri Engineering s.r.l. per maggiori informazioni.

* with a potable water supply and on a clean net, pressure loss 0.2 (0.5) bar. For heavy dirt loads or process water, select bigger sized model. Please contact Atlas Filtri Engineering s.r.l. service for more information.



JUDO PROFIMAT-PLUS 3/4"-2"

DATA SHEET

FILTRI AUTOPULENTI AUTOMATICI - AUTOMATIC BACKWASH FILTERS



Modello JPF+ -AT / JPF+ -AT model

Modelli JPF+ -A da 3/4" a 2"

conformi DIN EN 13443-1 e DIN 19628

Filtri autopulenti automatici con esclusivo sistema di lavaggio controcorrente per acqua con temperatura fino a 30°C. La calotta del filtro è in materiale sintetico PN 16; la flangia è in ottone con collegamento a vite girevole a 360° per l'installazione sia su tubazioni verticali che orizzontali; la congiunzione filettata è conforme alla DIN EN 10226-1; la rete è in acciaio inox placcata d'argento per la riduzione della proliferazione batterica; la capacità filtrante media è di 100 micron. Il controlavaggio viene eseguito dal motorino elettrico a 9V che agisce sull'esclusivo sistema di rotazione a punti per la pulizia simultanea dell'elemento filtrante e del vetro d'ispezione.

Durante il controlavaggio si sviluppa una velocità di flusso di 5,5 m/s che permette di velocizzare il processo consumando una minore quantità d'acqua rispetto ai tradizionali sistemi.

Collegamento allo scarico conforme alla DIN 1988.

La pulizia avviene in modo indipendente con una regolazione: oraria, giornaliera, settimanale e mensile (per le versioni T) e tramite un pressostato differenziale regolabile (per le versioni TP).

Sono disponibili a richiesta reti di diversa capacità filtrante.

Produzione di acqua filtrata anche durante il lavaggio in controcorrente.

Models JPF+ -A from 3/4" to 2"

DIN EN 13443-1 and DIN 19628 compliant

Automatic self-cleaning backwash filters featuring exclusive backwash system for use with water temperatures up to 30°C. The unit cover cap is made of synthetic materials PN 16; the pipe connector is made of brass and comes with a screw-on connection. It can be rotated 360° for installation in both horizontally and vertically running pipes: male threading according to DIN EN 10226-1: net in stainless steel and silver plated to reduce bacterial growth: average filter rating 100 micron.

Backwash is started by a 9V motor which is connected to the exclusive point-rotation-system for the simultaneous cleaning of both filter screen and viewing glass.

Backwashing is carried out at a flow rate of 5.5 m/s allowing an increase in cleaning speed and offering a marked reduction of water used compared to traditional systems.

Flush valve connection DIN 1988 compliant.

Backwash start-up settings are: hourly, daily, weekly and monthly (version T) and additionally by a initially regulated differential pressure switch (version TP). Also available in other net sizes.

No interruption to the water supply during backwash.

Modello	Model	JPF+ -A	JPF+ -A	JPF+ -A	JPF+ -A	JPF+ -A
Diametro attacchi	Pipe connection	3/4"	1"	1"1/4	1"1/2	2"
Portata nominale (max) m ³ /h*	(Max) flow rate m ³ /h*	4,1 (6,7)	4,7 (7,6)	5,3 (8,5)	13 (18)	16 (22)
Lunghezza attacchi mm	Connections length mm	180	195	230	252	280
Rete µm	Net size µm	100	100	100	100	100
Codice versioni T	Code version T	8020104	8020105	8020106	8307012	8307013
Codice versioni TP	Code version TP	8020107	8020108	8020109	8020069	8020073

* per acqua potabile con rete pulita, perdita di pressione 0,2 (0,5) bar. Per acque torbide o acqua di processo scegliere un modello più grande. Contattare l'ufficio tecnico di Atlas Filtri Engineering s.r.l. per maggiori informazioni.

* with a potable water supply and on a clean net, pressure loss 0.2 (0.5) bar. For heavy dirt loads or process water, select bigger sized model. Please contact Atlas Filtri Engineering s.r.l. service for more information.



JUDO PROMI / PROMIMAT 3/4"-2"

MANUAL AND AUTOMATIC BACKWASH FILTERS WITH INTEGRATED PRESSURE REGULATOR

Modelli JPM da 3/4" a 2"

conformi DIN 13959, DIN EN 13443-1, DIN 19628 e DIN EN 1567

Filtri autopulenti manuali con esclusivo sistema di lavaggio in controcorrente per acqua con temperatura fino a 30°C. La calotta del filtro è in materiale sintetico PN 16; la flangia è in ottone con collegamento a vite girevole a 360° per l'installazione sia su tubazioni verticali che orizzontali; la congiunzione filettata è conforme alla DIN EN 10226-1; la rete è in acciaio inox placcata d'argento per la riduzione della proliferazione batterica; la capacità filtrante media è di 100 micron. Il controlavaggio viene eseguito tramite la rotazione della pratica manopola superiore agendo sull'esclusivo sistema di rotazione a punti per la pulizia simultanea dell'elemento filtrante e del vetro d'ispezione.

Durante il controlavaggio si sviluppa una velocità di flusso di 5,5 m/s che permette di velocizzare il processo consumando una minore quantità d'acqua rispetto ai tradizionali sistemi.

Collegamento allo scarico conforme alla DIN 1988.

Nella calotta sono inseriti un calendario promemoria del lavaggio e un allarme sonoro che ogni due mesi ricorda di eseguire la pulizia della rete.

Sono disponibili a richiesta reti di diversa capacità filtrante.

Produzione di acqua filtrata anche durante il lavaggio in controcorrente.

Riduttore della pressione prerogolato alla consegna a 4 bar, campo di regolazione della pressione da 1,5 a 6 bar, con valvola di non ritorno, protezione acustica conforme gruppo 1.

Manometro di pressione d'entrata e d'uscita.

Models JPM from 3/4" to 2"

DIN 13959, DIN EN 13443-1 and DIN EN 1576 compliant

Self-cleaning backwash filters featuring exclusive backwash system for use with water temperatures up to 30°C. The unit cover cap is made of synthetic materials PN 16; the pipe connector is made of brass and comes with a screw-on connection. It can be rotated 360° for installation in both horizontally and vertically running pipes: male threading according to DIN EN 10226-1; net in stainless steel and silver plated to reduce bacterial growth: average filter rating 100 micron.

Backwash is started by turning the practically shaped handle at the top of the unit and connected to the exclusive point-rotation-system for the simultaneous cleaning of both filter net and viewing glass.

Backwashing is carried out at a flow rate of 5.5 m/s allowing air increase in cleaning speed and offering a marked reduction of water used compared to traditional systems.

Flush valve connection DIN 1988 compliant.

A flush reminder and alarm are integrated into the unit cap which sounds every two months if the unit has not been backwashed. Also available in other filter sizes.

No interruption to the water supply during backwash.

Factory setting for pressure regulator, 4 bar, pressure regulation range: 1.5 bar - 6 bar with non-return valve and group 1 acoustic protection.

Manometers for both entry and exit pressure.

Modelli JPM-AT da 3/4" a 1"1/4

conformi DIN 13959, DIN EN 13443-1, DIN 19628 e DIN EN 1567

Come modello PROMI, ma con attivazione del lavaggio in controcorrente automatica, regolazione d'esercizio a tempo (AT), scadenze per l'attivazione automatica (ora, giorno, settimana, mese), possibile attivazione manuale, con indicatore di funzionamento o malfunzionamento.

Models JPM-AT from 3/4" to 1"1/4

DIN 13959, DIN EN 13443-1 and DIN EN 1576 compliant

AS per model PROMI however with automatic backwash start-up. Backwash intervals timer controlled (AT), backwash interval settings hourly, daily, weekly, monthly; manual start up possible, LED indicators for 'operation' and 'error'.



Modello JPM / JPM model



Modello JPM-AT / JPM-AT model

Modello	Model	JPM	JPM	JPM	JPM	JPM
Diametro attacchi	Pipe connection	3/4"	1"	1"1/4	1"1/2	2"
Portata max m ³ /h*	Max flow rate m ³ /h*	2,3	3,6	5,8	9,1	14
Lunghezza attacchi mm	Connections length mm	180	195	230	252	280
Rete µm	Net size µm	100	100	100	100	100
Codice JPM	Code JPM	8170200	8170201	8170202	8150107	8150108
Codice JPM-AT	Code JPM-AT	8167510	8167511	8167512		

* per acqua potabile con rete pulita, perdita di pressione 0,2 (0,5) bar. Per acque torbide o acqua di processo scegliere un modello più grande. Contattare l'ufficio tecnico di Atlas Filtri Engineering s.r.l. per maggiori informazioni.

* with a potable water supply and on a clean net, pressure loss 0.2 (0.5) bar. For heavy dirt loads or process water, select bigger sized model. Please contact Atlas Filtri Engineering s.r.l. service for more information.



JUDO PROFI DN 65-200



Modello JPF DN 80 / JPF DN 80 model



Modello JPF DN 200 / JPF DN 200 model

Modelli JPF da DN 65 a DN 200

conformi DIN EN 13443-1 e DIN 19628

Filtri autopulenti manuali con esclusivo sistema di lavaggio in controcorrente per acqua con temperatura fino a 30°C. La calotta del filtro è in materiale sintetico PN 16; il corpo in ghisa è ricoperto internamente ed esternamente in materiale sintetico resistente alla corrosione; gli attacchi sono flangiati; la rete è in acciaio inox placcata d'argento per la riduzione della proliferazione batterica; la capacità filtrante media è di 100 micron.

Il controlavaggio viene eseguito tramite la rotazione della pratica manopola superiore agendo sull'esclusivo sistema di rotazione a punti per la pulizia simultanea dell'elemento filtrante e del vetro d'ispezione.

Durante il controlavaggio si sviluppa una velocità di flusso di 5,5 m/s che permette di velocizzare il processo consumando una minore quantità d'acqua rispetto ai tradizionali sistemi.

Collegamento allo scarico conforme alla DIN 1988.

I modelli da DN65 a DN100 hanno un'unica rete filtrante, il modello DN125 ha 2 reti filtranti, il modello DN 150 ha 3 reti filtranti e il modello DN 200 ha 4 reti filtranti.

Sono disponibili a richiesta reti di diversa capacità filtrante.

Produzione di acqua filtrata anche durante il lavaggio in controcorrente.

Models JPF from DN 65 to DN 200

DIN EN 13443-1 and DIN 19628 compliant

Manual backwash self-cleaning filters with exclusive backwash system for use in water up to 30°C. The unit cover cap is made of synthetic materials PN 16. The cast iron body is internally and externally coated with corrosion resistant synthetic material, flanged connections; filter net of stainless steel, silver plated to reduce bacterial growth, average filter rating 100 micron.

Backwash is started by turning the practically shaped handle at the top of the unit and connected to the exclusive point-rotation-system for the simultaneous cleaning of both filter net and viewing glass.

Backwashing is carried out at a flow rate of 5.5 m/s allowing an increase in cleaning speed and offering a marked reduction of water used compared to traditional systems.

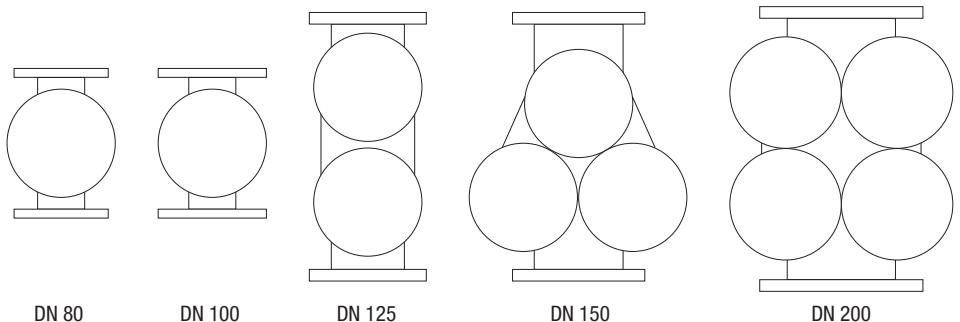
Flush connection DIN 1988 compliant.

DN 65 to DN 100 models are supplied with single filter net, DN 125 with 2 filter nets, DN 150 with 3 filter nets and DN 200 with 4 filter nets.

Also available in other filter sizes. No interruption to the water supply during backwash.

Modello	Model	JPF	JPF	JPF	JPF	JPF	JPF
Diametro attacchi	Pipe connection	DN 65	DN 80	DN 100	DN 125	DN 150	DN 200
Portata nominale (max) m ³ /h*	(Max) flow rate m ³ /h*	25 (28)	50 (65)	60 (78)	100	150	200
Lunghezza attacchi mm	Connections length mm	240	320	320	560	560	600
Rete µm	Net size µm	100	100	100	100	100	100
Codice	Code	8107014	8010033	8010034	8010035	8010036	8010037

Vista dall'alto / Top view



* per acqua potabile con rete pulita, perdita di pressione 0,2 (0,5) bar. Per acque torbide o acqua di processo scegliere un modello più grande. Contattare l'ufficio tecnico di Atlas Filtri Engineering s.r.l. per maggiori informazioni.

* with a potable water supply and on a clean net, pressure loss 0.2 (0.5) bar. For heavy dirt loads or process water, select bigger sized model. Please contact Atlas Filtri Engineering s.r.l. service for more information.



JUDO PROFIMAT DN 65-200

DATA SHEET

FILTRI AUTOPULENTI AUTOMATICI - AUTOMATIC BACKWASH FILTERS



Modello JPF-ATP DN 65 / JPF-ATP DN 65 model



Modello JPF-ATP DN 200 / JPF-ATP DN 200 model

Modelli JPF-A da DN 65 a DN 200

conformi DIN EN 13443-1 e DIN 19628

Filtri autopulenti automatici con esclusivo sistema di lavaggio in controcorrente per acqua con temperatura fino a 30°C. La calotta del filtro è in materiale sintetico PN 16; il corpo in ghisa è ricoperto internamente ed esternamente in materiale sintetico resistente alla corrosione; gli attacchi sono flangiati; la rete è in acciaio inox placcata d'argento per la riduzione della proliferazione batterica; la capacità filtrante media è di 100 micron.

Il controlavaggio viene eseguito dal motorino elettrico a 24V che agisce sull'esclusivo sistema di rotazione a punti per la pulizia simultanea dell'elemento filtrante e del vetro d'ispezione.

Durante il controlavaggio si sviluppa una velocità di flusso di 5,5 m/s che permette di velocizzare il processo consumando una minore quantità d'acqua rispetto ai tradizionali sistemi.

La pulizia avviene in modo indipendente con una regolazione: oraria, giornaliera, settimanale e mensile (per le versioni T) e tramite un pressostato differenziale regolabile (per le versioni TP).

Sono disponibili a richiesta reti di diversa capacità filtrante.

Collegamento allo scarico conforme alla DIN 1988.

I modelli da DN 65 a DN 100 hanno un'unica rete filtrante, il modello DN125 ha 2 reti filtranti, il modello DN 150 ha 3 reti filtranti e il modello DN 200 ha 4 reti filtranti.

Produzione di acqua filtrata anche durante il lavaggio in controcorrente.

Models JPF-A from DN 65 to DN 200

DIN EN 13443-1 and DIN 19628 compliant

Automatic backwash self-cleaning filters with exclusive backwash system for use in water up to 30°C. The unit cover cap is made of synthetic materials PN16. The cast iron body is internally and externally coated with corrosion resistant synthetic material, flanged connections; filter sieve of stainless steel, silver plated to reduce bacterial growth: average filter rating 100 micron.

Backwash is started by a 24V motor which is connected to the exclusive point-rotation-system for the simultaneous cleaning of both filter screen and viewing glass.

Backwashing is carried out at a flow rate of 5.5 m/s allowing an increase in cleaning speed and offering a marked reduction of water used compared to traditional systems.

Backwash start-up settings are: hourly, daily, weekly and monthly (version T) and additionally by a initially regulated differential pressure switch (version TP).

Also available in other filter sizes.

Connections DIN 1988 compliant.

DN 65 to DN 100 models are supplied with single filter net, DN 125 with 2 filter nets, DN 150 with 3 filter nets and DN 200 with 4 filter nets.

No interruption of the water supply during backwashing.

Modello	Model	JPF-A	JPF-A	JPF-A	JPF-A	JPF-A	JPF-A
Diametro attacchi	Pipe connection	DN 65	DN 80	DN 100	DN 125	DN 150	DN 200
Portata nominale (max) m ³ /h*	(Max) flow rate m ³ /h*	25 (28)	50 (65)	60 (78)	100	150	200
Lunghezza attacchi mm	Connections length mm	240	320	320	560	560	600
Rete µm	Net size µm	100	100	100	100	100	100
Codice versioni T	Code version T	8307014	8020033	8020034			
Codice versioni TP	Code version TP	8020038	8020039	8020040	8020035	8020036	8020037

* per acqua potabile con rete pulita, perdita di pressione 0,2 (0,5) bar. Per acque torbide o acqua di processo scegliere un modello più grande. Contattare l'ufficio tecnico di Atlas Filtri Engineering s.r.l. per maggiori informazioni.

* with a potable water supply and on a clean net, pressure loss 0.2 (0.5) bar. For heavy dirt loads or process water, select bigger sized model. Please contact Atlas Filtri Engineering s.r.l. service for more information.



JUDO JUKO-LONGLIFE 3/4"-2"

DATA SHEET

**FILTRI AUTOPULENTI MANUALI E AUTOMATICI COMPREDENTI RIDUTTORE DI PRESSIONE
MANUAL AND AUTOMATIC BACKWASH FILTERS WITH INTEGRATED PRESSURE REGULATOR**


Modello JUKO-LF / JUKO-LF model



Modello JUKOMAT-LF / JUKOMAT-LF model

Modelli JUKO-LF da 3/4" a 2" - Modelli JUKO-LF-A da 3/4" a 2"

conformi DIN EN 13443-1, DIN 19628 e DIN EN 1567

Filtri autopulenti manuali o automatici con lavaggio in controcorrente con riduttore di pressione per acqua con temperatura fino a 30°C.

Pulizia della rete con tubi aspiranti e risciacquo in controcorrente, eliminando allo scarico lo sporco.

Agendo sulla pratica manopola si azionano i tubi aspiranti per la pulizia e si apre la valvola di scarico.

La calotta del filtro è in materiale sintetico PN 16; la flangia è in ottone con collegamento a vite girevole a 360° per l'installazione sia su tubazioni verticali che orizzontali; la congiunzione filettata è conforme alla DIN EN 10226-1.

La rete è in acciaio inox; la capacità filtrante media è di 100 micron.

È incorporato un riduttore di pressione regolabile da 1,5 a 6 bar tramite la manopola posta sulla parte superiore (la regolazione di fabbrica è di 4 bar).

La valvola di scarico è in ceramica e garantisce una migliore resistenza all'usura.

La calotta è predisposta con un calendario di promemoria del lavaggio.

Collegamento allo scarico conforme alla DIN 1988.

Il filtro è predisposto per il montaggio di sistema di pulizia automatico a tempo.

Models JUKO-LF from 3/4" to 2" - Models JUKO-LF-A from 3/4" to 2"

DIN EN 13443-1, DIN 19628 and DIN EN 1567 compliant

Manual or automatic backwash filters with integrated pressure regulator and for use in water up to 30°.

Net cleaned using suction tubes which flush dirt out through the unit flush valve.

Backwash is started when the flush valve is opened by turning the handle at the bottom of the filter unit.

Unit cover cap is in synthetic material PN16. The pipe connector is made of brass and comes with a screw-on connection.

It can be rotated 360° for installation in both horizontally and vertically running pipes, male threading according to DIN EN 10226-1. Filter net in stainless steel, average filter rating 100 micron.

Integrated pressure regulator adjustable from 1.5 to 6 bar using the handle in the top of the unit (factory settings 4 bar).

The ceramic flush valve offers a long life free of wear-and-tear.

A backwash reminder is incorporated into the top of the filter unit.

Flush valve DIN 1988 compliant.

Unit may be upgraded to automatic backwash function.

Per la versione automatica **JUKOMAT** la pulizia avviene in modo indipendente attraverso una regolazione d'esercizio con 4 possibili scadenze: giornaliera, settimanale, mensile e bimestrale.

Il controlavaggio è azionato da un motorino elettrico a 9 volt; il sistema è dotato di una batteria tampone per il completamento del controlavaggio in caso di mancanza dell'alimentazione elettrica.

In the automatic version, **JUKOMAT**, backwash is started automatically on a timer control basis with the setting options, daily, weekly, monthly and every two months and using a 9V electric motor.

The unit is fitted with a batter back up to ensure cleaning cycle will be completed in the event of a power failure.

Modello	Model	JUKO-LF	JUKO-LF	JUKO-LF	JUKO-LF	JUKO-LF
Diametro attacchi	Pipe connection	3/4"	1"	1"1/4	1"1/2	2"
Portata max m ³ /h*	Max flow rate m ³ /h*	2,3	3,6	5,8	9,1	14,0
Lunghezza attacchi mm	Connections length mm	180	195	230	301	335
Rete µm	Net size µm	100	100	100	100	100
Codice JUKO-LF	Code JUKO-LF	8170250	8170251	8170252	8170215	8170216
Codice JUKO-LF-A	Code JUKO-LF-A	8170238	8170239	8170240	8170241	8170242

* per acqua potabile con rete pulita, perdita di pressione 0,2 (0,5) bar. Per acque torbide o acqua di processo scegliere un modello più grande. Contattare l'ufficio tecnico di Atlas Filtri Engineering s.r.l. per maggiori informazioni.

* with a potable water supply and on a clean net, pressure los 0.2 (0.5) bar. For heavy dirt loads or process water, select bigger sized model. Please contact Atlas Filtri Engineering s.r.l. service for more information.



JUDO SPEEDY-LONGLIFE 3/4"-2"

DATA SHEET

FILTRI AUTOPULENTI MANUALI E AUTOMATICI / MANUAL AND AUTOMATIC BACKWASH FILTERS



Modello SPEEDY-LF / SPEEDY-LF model



Modello SPEEDYMAT-LF / SPEEDYMAT-LF model

Modelli JSY-LF da 3/4" a 2" - Modelli JSY-LF-A da 3/4" a 2"

conformi DIN EN 13443-1 e DIN 19628

Filtri autopulenti manuali o automatici con lavaggio in controcorrente per acqua con temperatura fino a 30°C. Pulizia della rete con tubi aspiranti e risciacquo in controcorrente eliminando allo scarico lo sporco.

Agendo sulla pratica manopola si azionano i tubi aspiranti per la pulizia e si apre la valvola di scarico.

La calotta del filtro è in materiale sintetico PN 16; la flangia è in ottone con collegamento fisso per l'installazione su tubazioni orizzontali; la congiunzione filettata è conforme alla DIN EN 10226-1.

La rete è in acciaio inox; la capacità filtrante media è di 100 micron.

La valvola di scarico è in ceramica e garantisce una migliore resistenza all'usura.

La calotta è predisposta con un calendario di promemoria del lavaggio.

Collegamento allo scarico conforme alla DIN 1988.

Il filtro è predisposto per il montaggio di sistema di pulizia automatico a tempo.

Models JSY-LF from 3/4" to 2" - Models JSY-LF-A from 3/4" to 2"

DIN EN 13443-1 and DIN 19628 compliant

Manual or automatic backwash filters with integrated pressure regulator and for use in water up to 30°.

Net cleaned using suction tubes which flush dirt out through the unit flush valve.

Backwash is started when the flush valve is opened by turning the handle at the bottom of the filter unit.

Unit cover cap is in synthetic material PN16. Pipe connection made of brass and suitable for use in both horizontally and vertically running pipes, male threading according to DIN EN 10226-1.

Filter net in stainless steel, average filter rating 100 micron.

The ceramic flush valve offers a long life free of wear-and-tear.

A backwash reminder is incorporated into the top of the filter unit.

Flush valve DIN 1988 compliant.

Unit may be upgraded to automatic backwash function.

Per la versione automatica **SPEEDYMAT** la pulizia avviene in modo indipendente attraverso una regolazione d'esercizio con 4 possibili scadenze: giornaliera, settimanale, mensile e bimestrale.

Il controlavaggio è azionato da un motorino elettrico a 9 volt; il sistema è dotato di una batteria tampone per il completamento del controlavaggio in caso di mancanza dell'alimentazione elettrica.

In the automatic version, **SPEEDYMAT**, backwash is started automatically on a timer control basis with the setting options, daily, weekly, monthly and every two months and using a 9V electric motor.

The unit is fitted with a batter back up to ensure cleaning cycle will be completed in the event of a power failure.

Modello	Model	JUKO-LF	JUKO-LF	JUKO-LF	JUKO-LF	JUKO-LF
Diametro attacchi	Pipe connection	3/4"	1"	1"1/4	1"1/2	2"
Portata max m ³ /h*	Max flow rate m ³ /h*	3,3	4,5	5,5	13	17
Lunghezza attacchi mm	Connections length mm	180	195	230	252	280
Rete µm	Net size µm	100	100	100	100	100
Codice JSY-LF	Code JSY-LF	8070568	8070569	8070570	8070558	8070559
Codice JSY-LF-A	Code JSY-LF-A	8070571	8070572	8070573	8070566	8070567

* per acqua potabile con rete pulita, perdita di pressione 0,2 (0,5) bar. Per acque torbide o acqua di processo scegliere un modello più grande. Contattare l'ufficio tecnico di Atlas Filtri Engineering s.r.l. per maggiori informazioni.

* with a potable water supply and on a clean net, pressure los 0.2 (0.5) bar. For heavy dirt loads or process water, select bigger sized model. Please contact Atlas Filtri Engineering s.r.l. service for more information.



DATA SHEET



Modello JJP / JJP model

Modelli JJP da 4 a 60

Pompe dosatrici per la prevenzione di incrostazioni e corrosioni. La pompa JULIA garantisce, grazie ad un contalitri incorporato l'assoluta precisione nel dosaggio, che può essere impostato nella quantità desiderata (75 - 100 - 125 mg/l). Il dosaggio viene controllato elettronicamente in modo automatico in funzione dei consumi di acqua potabile.

Il serbatoio dei sali in soluzione è incorporato alla pompa per i modelli 3 e 4 mentre è a terra nei modelli 10 - 25 - 60.

Un segnale di allarme avverte quando è finita la soluzione di sali minerali da dosare.

Materiale di rivestimento sintetico (PN 10), portata di lavoro conforme alla DIN 19635.

Pressione max 10 bar. Temperatura max. 30°C.

Models JJP from 4 to 60

Dosing pumps for agents to prevent lime scale build up and corrosions. JULIA pump offers high levels of dosing efficiency thank to the integrated flow meter and adjustable dosing volume options (75 - 100 -125 mg/l). Dosing frequency is flow controlled and electronically monitored.

Dosing agent container is incorporated onto the dosing pump for models 3 and 4 while the container is grounded for models 10 - 25 - 60.

An alarm automatically starts up once dosing agent levels in the container are low.

Casing in synthetic materials PN10, flow rate according to DIN 19635.

Max. operating pressure 10 bar. Max. operating temperature 30°C.

Modello	Model	JJP 4	JJP 10	JJP 25	JJP 60
Portata m ³ /h	Flow rate m ³ /h	0,02 ÷ 4	0,07 ÷ 11	0,08 ÷ 25	0,08 ÷ 25
Adatta per un consumo massimo di m ³ /mese	Suitable for max flow rate m ³ /month	60	200	400	1000
Diametro attacchi	Pipe connection	1"	1"1/4	1"1/2	2"
Perdita carico bar	Pressure drop	0,7	0,8	0,7	0,7
Capacità serbatoio litri m ³ acqua trattata con una carica	Capacity solution container m ³ of treated water before refill	6 48 ÷ 80	25 200 ÷ 330	25 200 ÷ 330	60 480 ÷ 880
Lunghezza attacchi mm	Connections length mm	195	230	255	280
Codice	Code	8309071	8309072	8309073	8309074



DATA SHEET

IN PASTICCHE - IN TABLET FORM



JUL - pastiglie minerale / JUL - minerals tablets

Pasticche di sali minerali per sistemi di dosaggio JULIA in confezioni da 3, 6 e 25 litri.

Il volume di stoccaggio delle pastiglie (rispetto alla soluzione liquida) si riduce fino al 90%.

Uso semplicissimo: utilizzando lo stesso serbatoio in dotazione con il sistema di dosaggio JULIA e l'apposito scioglitore di pastiglie, si carica di acqua il serbatoio, si applica lo scioglitore, si caricano le pasticche e dopo 24 ore la soluzione è pronta all'uso.

Dosaggio: da 75 a 125 mg/l.

Dosing minerals in tablet form for JULIA dosing pumps, available in 3, 6 and 25 Litre tubes.

90% savings on storage compared to liquid solutions.

Ease of use, simply fill the container with water, place the tablet container in the top of the container and apply the tablets here. 24 hrs. later, the solution is fully dissolved and ready for use.

Dosing volume: from 75 to 125 mg/l.

Campo di applicazione / Areas of application:

JUL-W Per sistemi di dosaggio con o senza addolcitore con durezza fino a 25 °f.
For systems with or without a softener and water hardness of up to 25°f.

JUL-H Per sistemi di dosaggio senza addolcitore con durezza fino a 35 °f.
For dosing systems without a softener and water hardness of up to 35°f.

PASTICCHE MINERALE / MINERALS TABLETS

Tubo di cartone l	Carton tube l	3	6	25
Codice JUL-W	Code JUL-W	8600017	8600018	8600011
Codice JUL-H	Code JUL-H	8600019	8600020	8600008
Unita di confezione	Delivery unit	4	2	1

SCIOLGITORE PASTIGLIE / TABLETS MELTER

Codice	Code	8130100
--------	------	---------



HEIFI-FÜL 3/4"

DATA SHEET

STAZIONE DI CARICAMENTO PER CIRCUITI DI RISCALDAMENTO - FILLING STATION FOR HEATING SYSTEMS



Modello JHF-F 3/4" / JHF-F 3/4" model

Modello JHF-F 3/4"

Stazione di caricamento per circuiti di riscaldamento composta da: valvola a sfera, riduttore di pressione, manometro, disconnettore tipo BA, valvola di non ritorno. Il riduttore mantiene una pressione costante; al calare della pressione nel sistema viene attivato il ricaricamento.

Model JHF-F 3/4"

Filling station for heating loops consisting of: ball valve, pressure regulator, manometer, pipe separator type BA. The pressure regulator ensures a constant pressure during fill. Unit is activated when pressure in heating system drops.

Modello	Model	JHF-F
Diametro attacchi	Pipe connection	3/4"
Capacità di caricamento m ³ /h	Fill capacity m ³ /h	ca. 0,72
Temperatura di esercizio max. entrata °C	Inlet max working temperature °C	30
Temperatura di esercizio max. uscita °C	Outlet max working temperature °C	65
Pressione di esercizio max. bar	Max working pressure bar	10
Lunghezza attacchi mm	Connections length mm	223
Codice	Code	8060040

JUDO HEIFI-RESOFT - HEIFI-REPURE

DATA SHEET



Modello JHRS 8700
JHRS 8700 model

Modello JHRP 8000
JHRP 8000 model

Modelli JHRS 8700 e JHRP 8000

Sistema per ricaricare circuiti chiusi, composto da contatore volumetrico e bombola contenente resine scambiatrici. Disponibile in due modelli: JHRS 8700 contenente resine cationiche forti per ottenere acqua addolcita a 0°f; JHRP 8000 contenente resine a letto misto (cationiche e anioniche) per ottenere acqua demineralizzata.

Completo di rubinetto di prelievo e miscelatore.

All'esaurimento delle resine le bombole devono essere sostituite con il relativo ricambio.

Models JHRS 8700 and JHRP 8000

Fill up system for closed circuit units consisting of flow meter, cylinder containing ion exchange resin. Available in two models: JHRS 8700 contains resin for water softening down to 0°f, JHRP 8000 contains mixed bed resin for demineralization, sampling tap, and mixer.

Once resins are exhausted, cylinder must be replaced with a new one.

Modello	Model	JHRS 8700	JHRP 8000
Diametro attacchi	Connection pipe	3/4"	3/4"
Massima capacità di caricamento l/h	Max filling capacity	400	600
Capacità da 35 °f a 0 °f - litri	Capacity from 35°f to 0°f - litres	435	-
Capacità da 35 °f a 14 °f - litri	Capacity from 35°f to 14°f - litres	725	-
Capacità da 100 µS/cm a 0 µS/cm - litri	Capacity from 100 µS/cm to 0 µS/cm - litres	-	400
Pressione di esercizio max. bar	Max working pressure bar	6	6
Temperatura di esercizio max °C	Max working temperature °C	30	30
Lunghezza attacchi mm	Connections length mm	205	205
Altezza totale mm	Total height mm	741	545
Codice	Code	8068510	8068512

BOMBOLA DI RICAMBIO / REPLACEMENT CYLINDER

Modello	Model	JHRS-E 8700	JHRP-E 8000
Codice	Code	8068511	8068513



HEIFI-TOP 3/4"-2"

DATA SHEET

FILTRI DEFANGATORI AUTOPULENTI CON SFIATO PER CIRCUITI DI RISCALDAMENTO SELF CLEANING SLUDGE REMOVAL FILTERS WITH INTEGRATED AIR VENT FOR HEATING SYSTEMS



Modello JHF-T / JHF-T model

Modelli JHF-T da 3/4" a 2"

Filtri defangatori autopulenti per acqua di circuito di riscaldamento.
Corpo del filtro in ottone, sistema di raccolta fango e sfiato d'aria integrato, sistema di pulizia a spazzola.
Valvola a sfera per l'attivazione del controlavaggio e la pulitura meccanica del corpo della spazzola; isolamento termico protettivo.
Flangia girevole da incasso in ottone con raccordo a baionetta brevettato, raccordi filettati a norma DIN 2999, isolamento termico protettivo.

Models JHF-T from 3/4" to 2"

Self cleaning sludge removal filters for heating loop systems and consisting of: brass filter casing, new sludge collection system and air chamber spiral sludge collection brush in stainless steel, high efficiency air vent unit integrated.
Large insulated hand wheel and ball tap to carry out manual cleaning of sludge collection brush.
Brass flange for positioning horizontally and vertically, with patented bayonet connection, male threading according to DIN 2999; insulation cover.

MODELLO	MODEL	JFH-T 3/4"	JFH-T 1"	JFH-T 1"1/4	JFH-T 1"1/2	JFH-T 2"
Diametro attacchi	Pipe connection	3/4"	1"	1"1/4	1"1/2	2"
Portata m ³ /h	Flow rate m ³ /h	2	3	4	6	8
Perdita carico a portata nominale (a 80 °C) bar	Nominal pressure drop (at 80°C) bar	0,04	0,1	0,18	0,1	0,18
Per circuiti di riscaldamento con potenza kW	For heating systems up to kW	40	60	100	150	200
Temperatura max. °C	Max temperature °C	90	90	90	90	90
Pressione di esercizio max. bar	Max working pressure bar	10	10	10	10	10
Lunghezza attacchi mm	Connections length mm	180	195	230	252	280
Codice	Code	8060030	8060031	8060032	8060033	8060034



Modello JFS / JFS model

Modelli JFS da DN 65 a DN 200

Filtri chiarificatori autopulenti manuali per circuiti chiusi di raffreddamento o di riscaldamento. Il principio di funzionamento per la chiarificazione dell'acqua dei circuiti chiusi che la JUDO ha messo in pratica con il filtro Ferroclean è basato sulla turbolenza dell'acqua all'interno del filtro, per dar modo a dei potenti magneti posizionati in modo specifico di attrarre qualsiasi tipo di sporco magnetico presente nell'acqua. È provvisto anche di un anodo sacrificale al magnesio per evitare eventuali fenomeni di corrosione. La pulizia avviene in maniera manuale, togliendo i vari magneti, aprendo il collegamento idraulico con l'utilizzo d'acqua pulita per scaricare lo sporco che si è fermato nel filtro.

Models JFS from DN 65 to DN 200

Manually operated, self cleaning, sludge removal units for use in cooling and heating systems. The JUDO Ferroclean system uses turbulence in the main filter chamber to allow specifically placed magnets in the unit to attract and hold back magnetite circulating in the heating loop. The unit is also fitted with a manganese sacrificial anode to reduce corrosion possibilities. System clean up is carried out manually, simply slowly pull down the magnets in the system and open the flush valve to clean using clean water.

Modello	Model	JFS DN 65	JFS DN 80	JFS DN 100	JFS DN 125	JFS DN 150	JFS DN 200
Portata m ³ /h	Flow rate m ³ /h	12	17	30	50	80	130
Attacchi	Pipe connection	DN 65	DN 80	DN 100	DN 125	DN 150	DN 200
Perdita carico bar	Pressure drop bar	0	0	0	0	0	0,01
Attacco risciacquo	Rinse connection	1/2"	1/2"	1/2"	1/2"	1/2"	1/2"
Attacco scarico	Flush connection	1"	1"	1"	1"	1"	1"
Codice	Code	8055050	8055051	8055052	8055053	8055054	8055055

ISOLAMENTO / INSULATION

Modello	Model	JFS DN 65	JFS DN 80	JFS DN 100	JFS DN 125	JFS DN 150	JFS DN 200
Codice	Code	8057501	8057502	8057503	8057504	8057505	8057506

RICAMBIO / REPLACEMENT

ANODO DI MAGNESIO / SACRIFICIAL ANODE

Codice	Code	8430229
--------	------	---------

